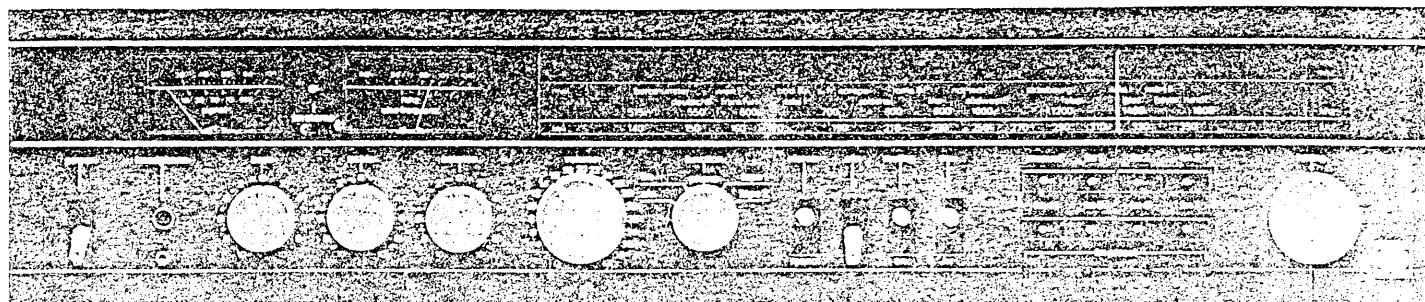


# Service- und Abgleichanweisung Chassis »300 R«



## Technische Daten

### NF-Teil

Musikleistung  
2 x 70 W

Sinusleistung  
2 x 44 W

Klirrfaktor  
0,1 %

Leistungsbandbreite  
8 Hz – 60 kHz

Frequenzgang  
7 Hz – 28 kHz

Fremdspannungsabstand  
TB 70 dB  
TA 65 dB

Regelumfang  
Höhen  $\pm 10$  dB  
Tiefen  $\pm 11$  dB

Eingangsempfindlichkeit  
TA 2,2 mV

Übersteuerungsfestigkeit  
TB > 5 V  
TA 70 mV

### FM-Teil

Empfangsbereich  
87,5 – 104 MHz

Eingangsempfindlichkeit  
0,9  $\mu$ V

ZF-Selektion  
65 dB

Klirrfaktor  
< 0,2 %

Frequenzgang  
30 Hz – 15 kHz

Übersprechdämpfung  
40 dB

### MW-Teil

Empfangsbereiche  
LW 135 – 360 kHz  
MW 510 – 1625 kHz





# Abgleichanweisung FM

## Meßaufbau und Vorbereitung zum Abgleich

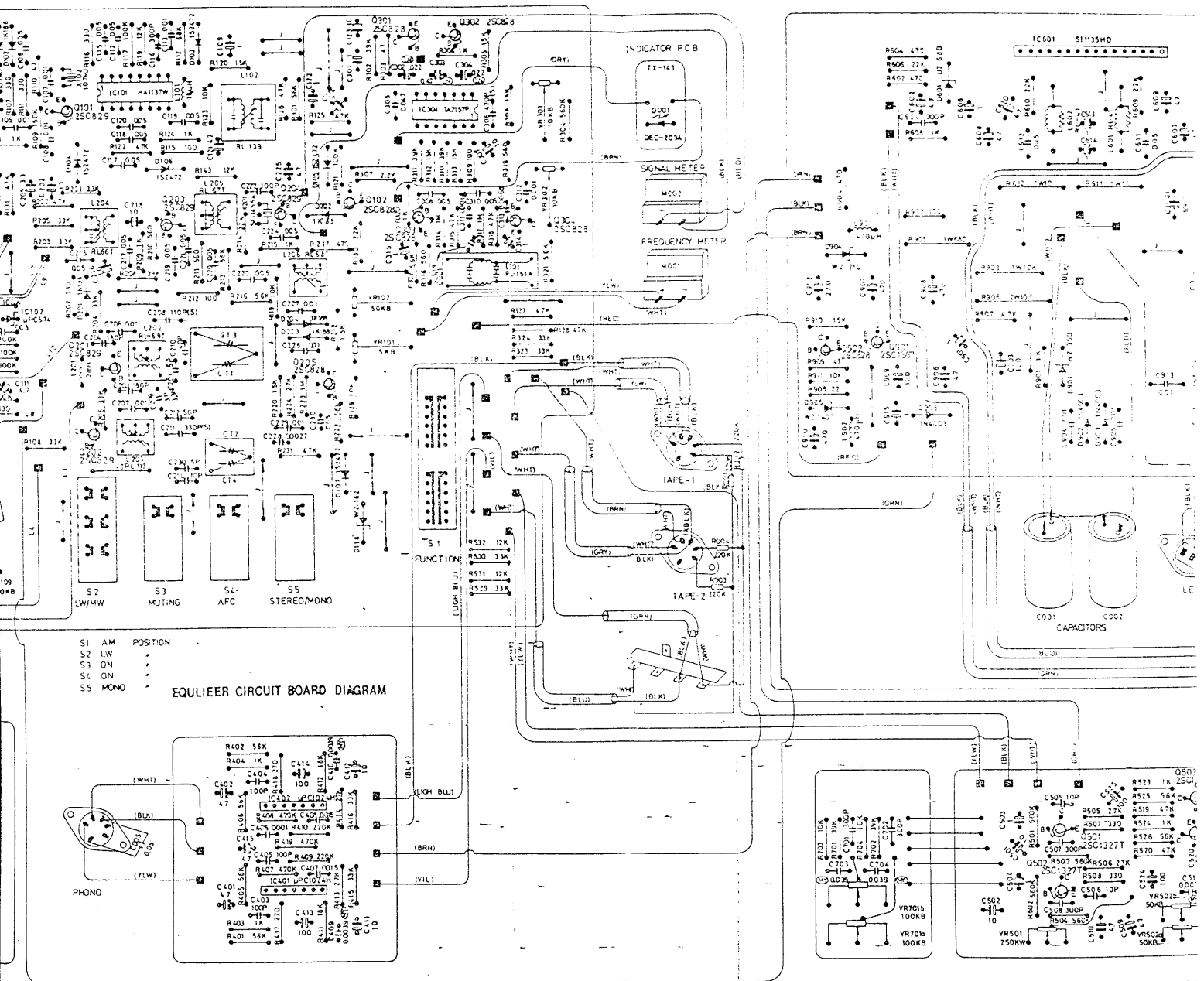
1. HF-Generator an die Antennenbuchse anschließen
2. UKW-Bereich einschalten (manuelle Abstimmung)
3. AFC und Muting in Stellung »off«
4. Mono/Stereo-Schalter in Stellung »Stereo«
5. NF-Voltmeter am mit  $4 \Omega$  abgeschlossenen Lautsprecherausgang anschließen.

Meßsender	Skalenzeiger	Abgleich	
87,5 MHz/1 mV 1 kHz/40 kHz mod.	87,5 MHz	VR 111	NF-Spannung maximum
104 MHz/1 mV 1 kHz/40 kHz mod.	104 MHz	VR 103	
<b>Abgleich mehrmals wiederholen</b>			
90 MHz/1 kHz 40 kHz mod. Signal unterhalb Begrenzungseinsatz	90 MHz	L 102	NF-Spannung maximum
90 MHz/1 mV 1 kHz/40 kHz mod.		L 102	Klirrfaktor minimum
90 MHz/1 kHz 40 kHz mod. Signal unterhalb Begrenzungseinsatz		L 1, L 2 L 5 (Tuner)	NF-Spannung maximum
104 MHz/1 kHz 40 kHz mod. Signal unterhalb Begrenzungseinsatz	104 MHz	CT 5, CT 6 (Tuner)	NF-Spannung maximum
<b>Abgleich mehrmals wiederholen</b>			
<b>Decoderabgleich</b> Stereo-Signal über Antennenbuchse einspeisen. Mit VR 301 Schaltschwelle einstellen. Mit VR 302 Kanaltrennung maximum.			





MAIN AMP AND POWER SUPPLY CIRCUIT BOARD DIAGRAM

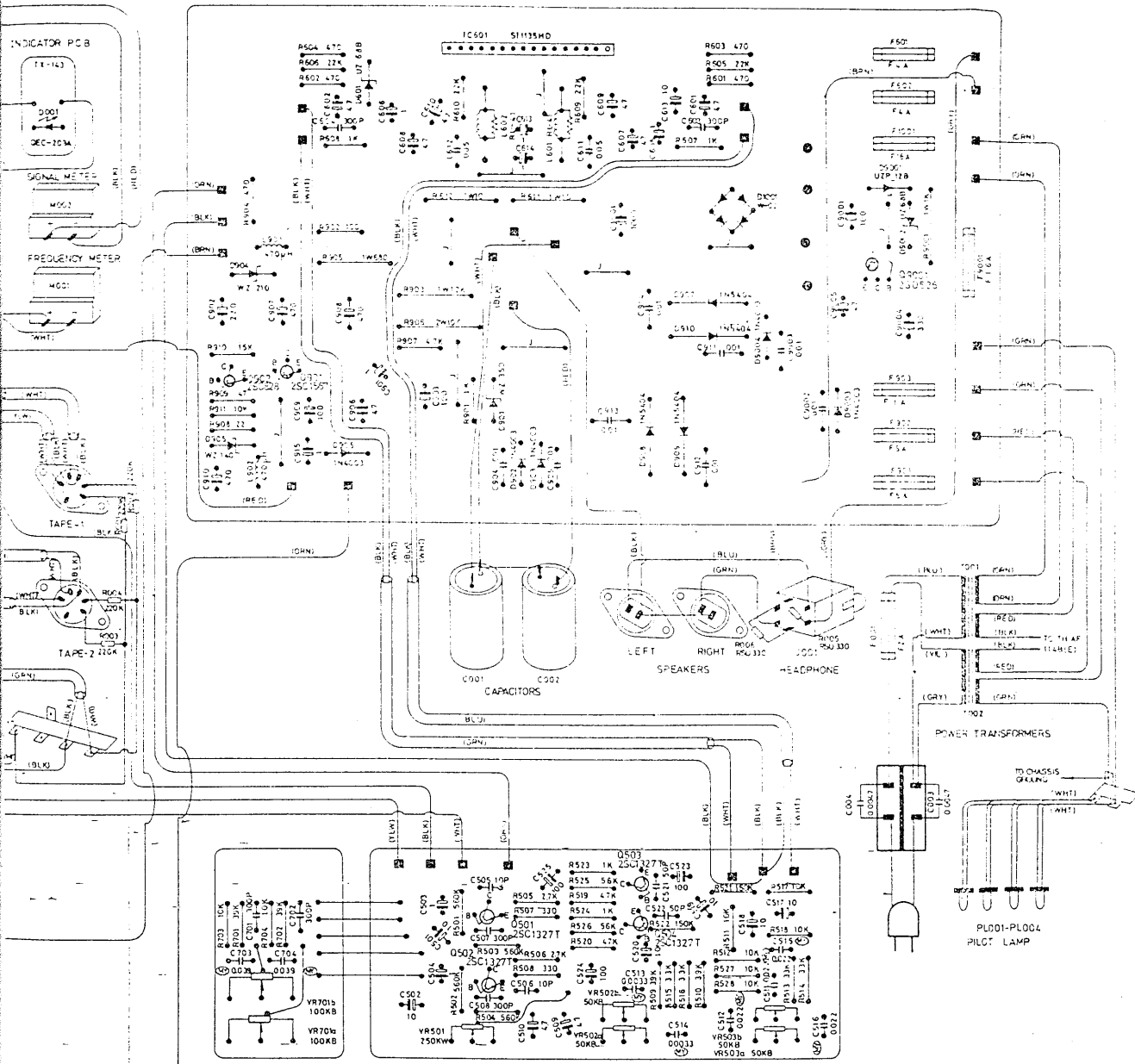


EQUILEIER CIRCUIT BOARD DIAGRAM

VOLUME CONTROL - TONE CONTROL CIRCUIT BOARD DIAGRAM

- S1 AM POSITION
- S2 LW
- S3 MW
- S4 ON
- S5 MONO

MAIN AMP AND POWER SUPPLY CIRCUIT BOARD DIAGRAM



VOLUME CONTROL - TONE CONTROL CIRCUIT BOARD DIAGRAM  
 CIRCUIT BOARD DIAGRAM

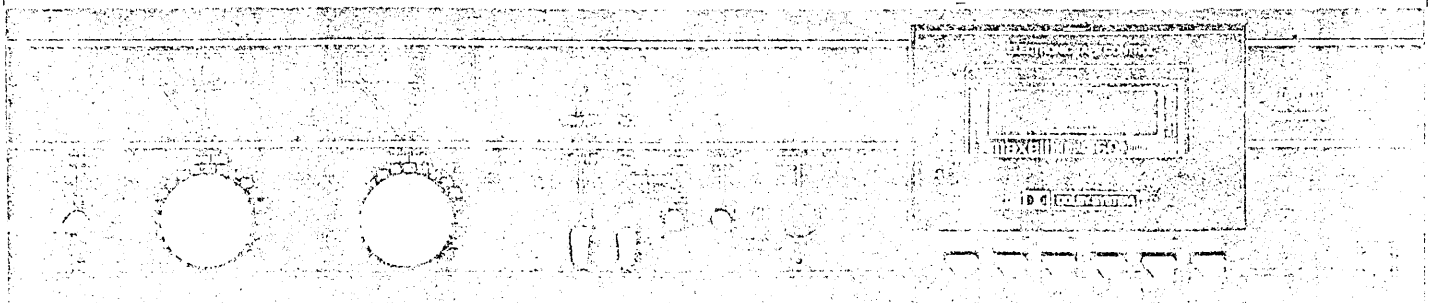


# Service- anweisung HiFi- Frontloader »6010 C«

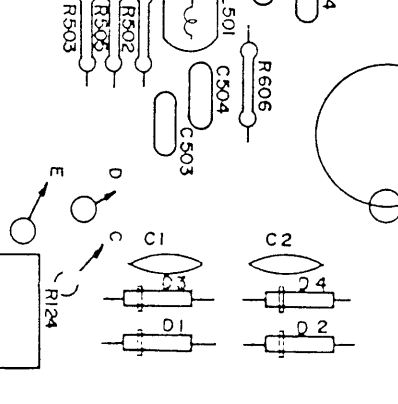
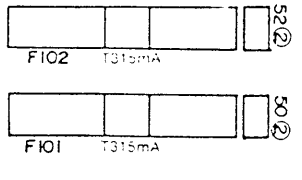
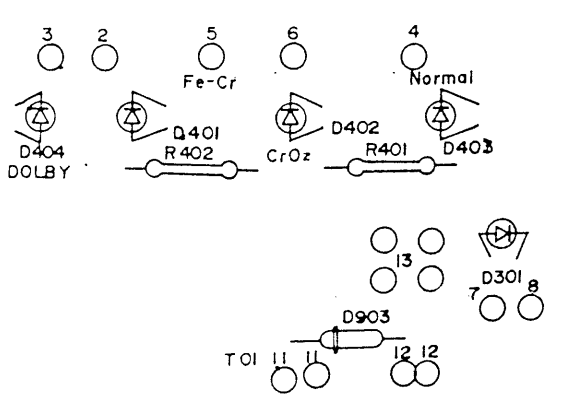
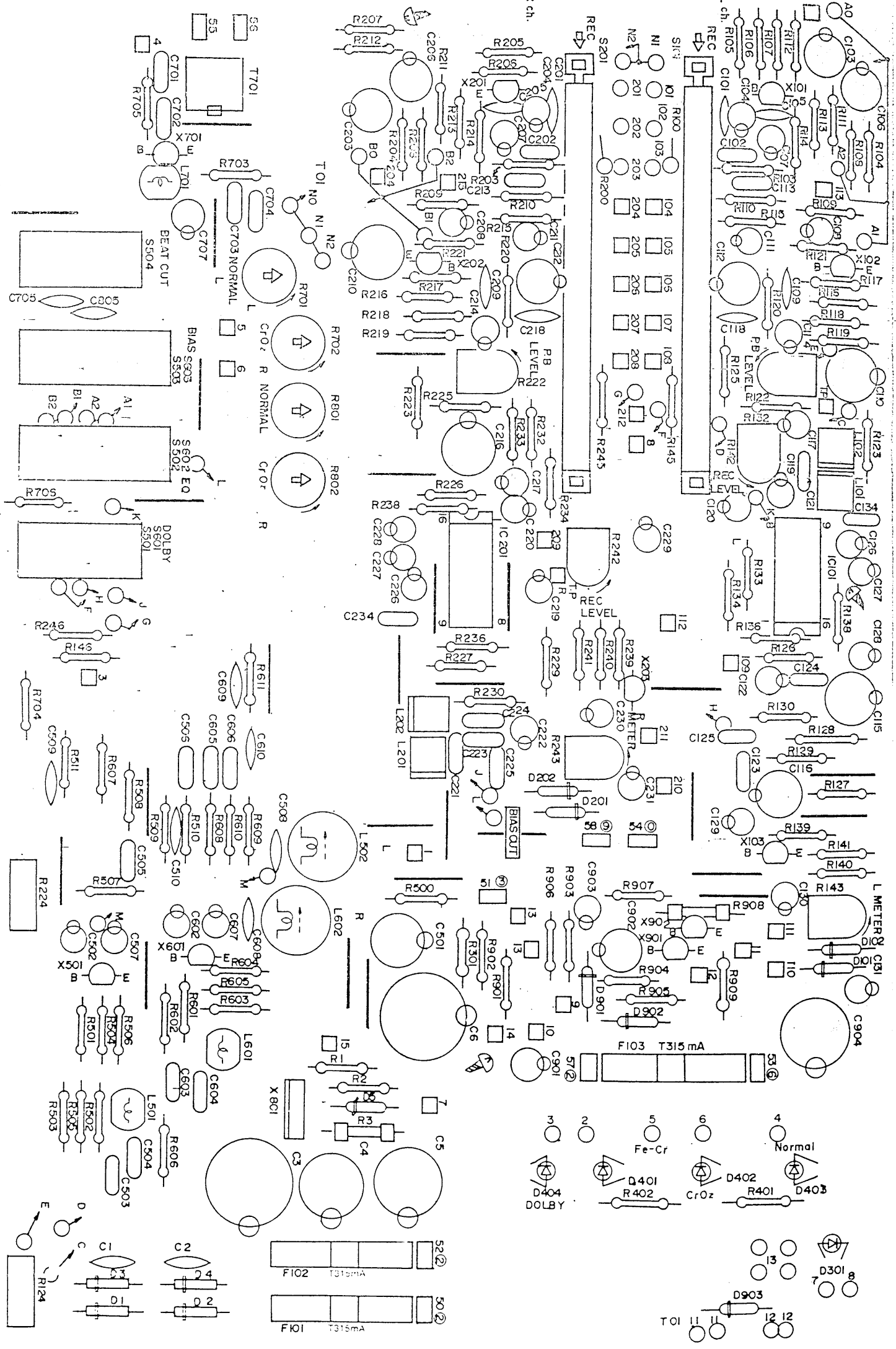
## Technische Daten

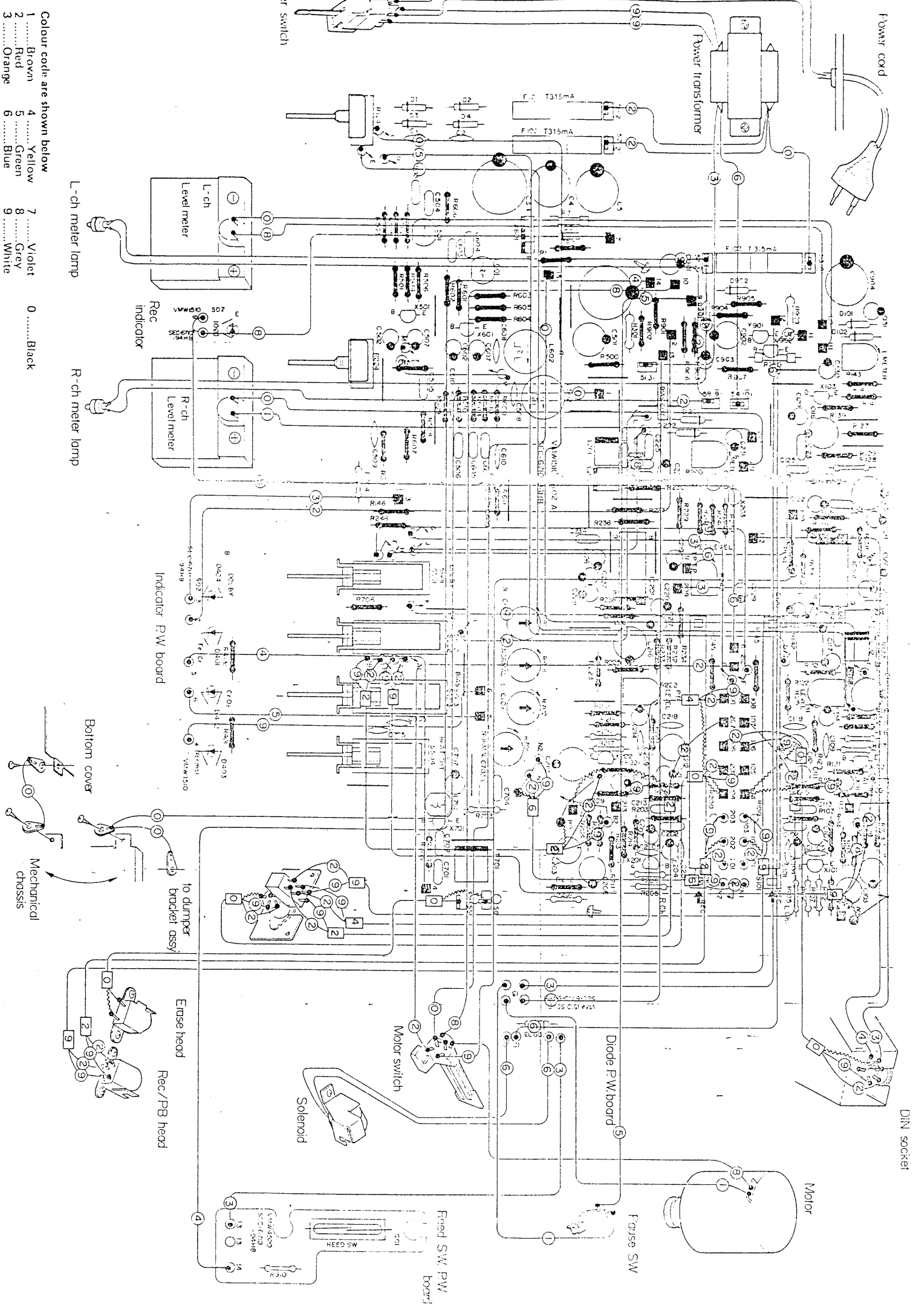
Bandgeschwindigkeit: 4,75 cm/sec  
Anzahl der Spuren: 4  
Betriebsart: Mono/Stereo bei A/W  
Bandsorten: Fe / Cr / FeCrO<sup>2</sup>  
Rauschunterdrückungssystem: Dolby  
Drift: 1,5%

Umspulzeit: 100 sec bei C 60  
Klirrfaktor:  $\geq 3\%$   $k_3$   
Frequenzgang: 40-12,5 kHz  
Übersprechdämpfung: 60 dB  
Löschfrequenz: 60 kHz  
Geräuschspannungsabstand: 55 dB









- Colour code are shown below
- 1 ..... Brown
  - 2 ..... Red
  - 3 ..... Orange
  - 4 ..... Yellow
  - 5 ..... Green
  - 6 ..... Blue
  - 7 ..... Violet
  - 8 ..... Grey
  - 9 ..... White
  - 0 ..... Black

DIN socket

Power cord

Power transformer

L-ch meter lamp

R-ch meter lamp

Rec indicator

Indicator P.W. board

Bottom cover

Erase head

Rec/PB head

Solenoid

Motor switch

Diode P.W. board

Fuse SW

Road SW P.W. board

Motor

Power switch

F10: T315mA

F2: T315mA

F3: T315mA

F4: T315mA

F5: T315mA

F6: T315mA

F7: T315mA

F8: T315mA

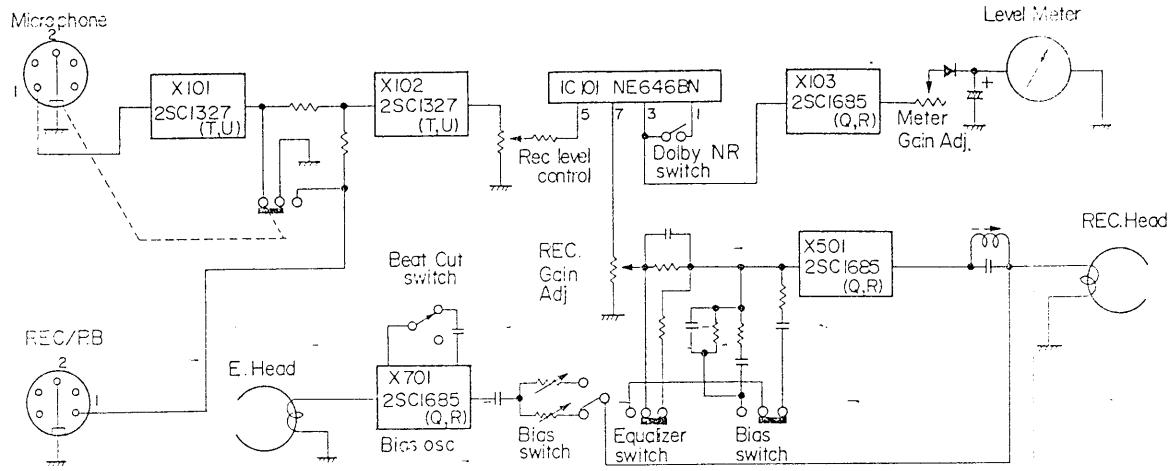
F9: T315mA

F10: T315mA

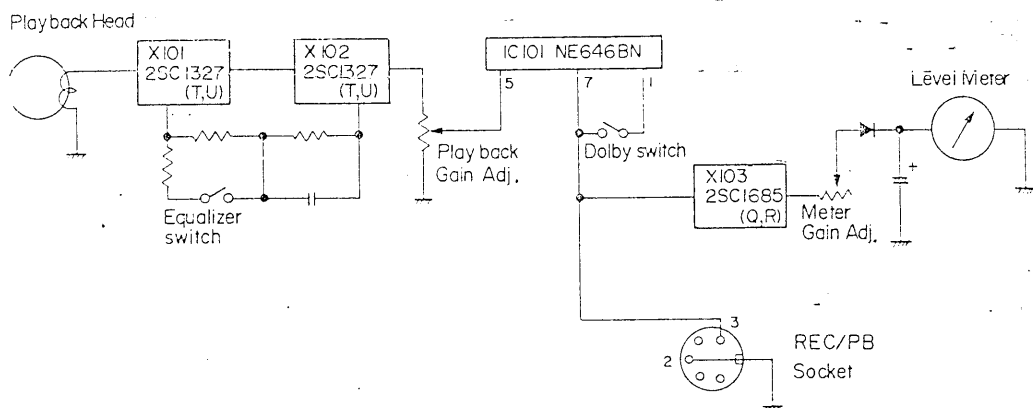
F11: T315mA

F12: T315mA

## Recording System



## Playback System

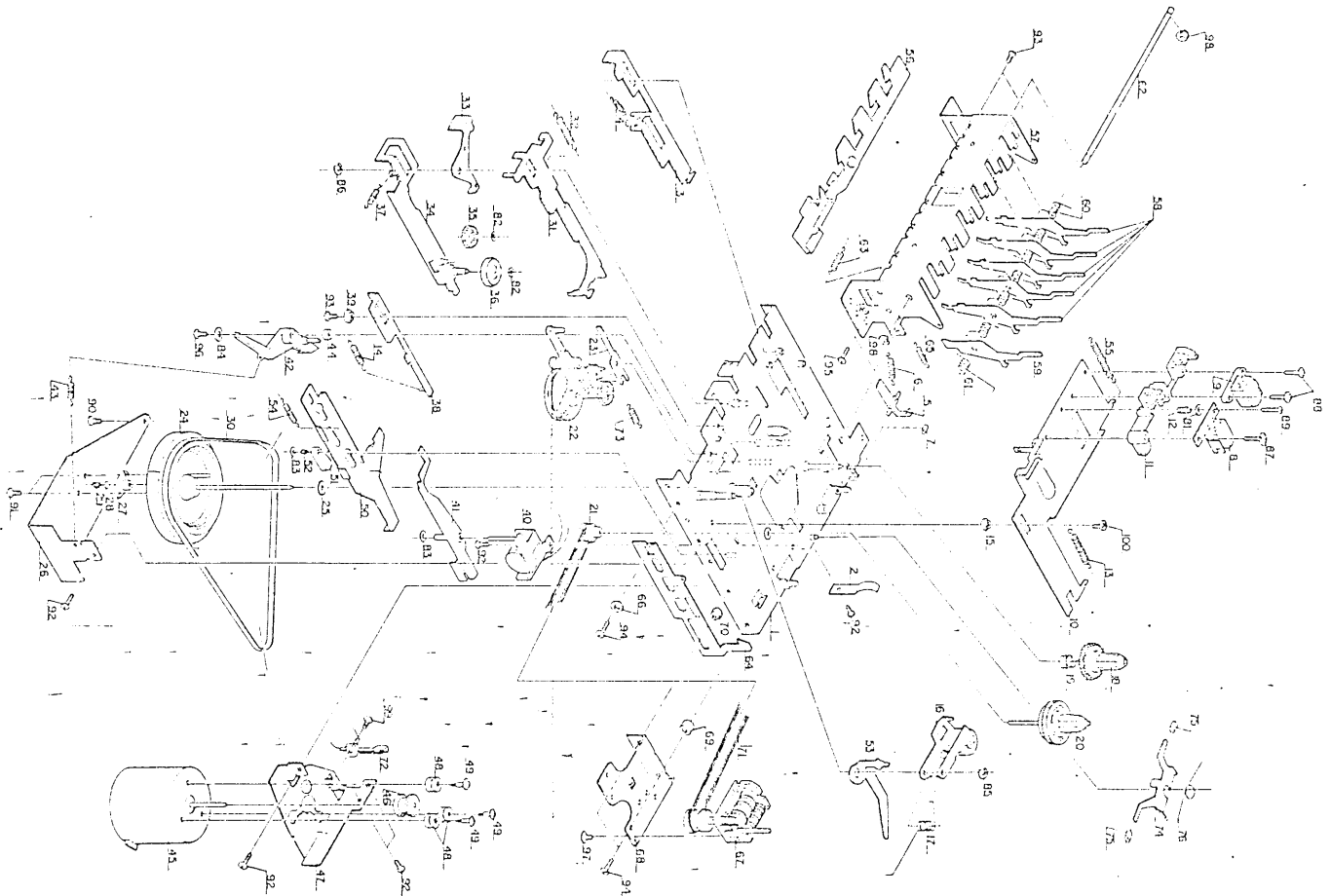


## Ersatzteile

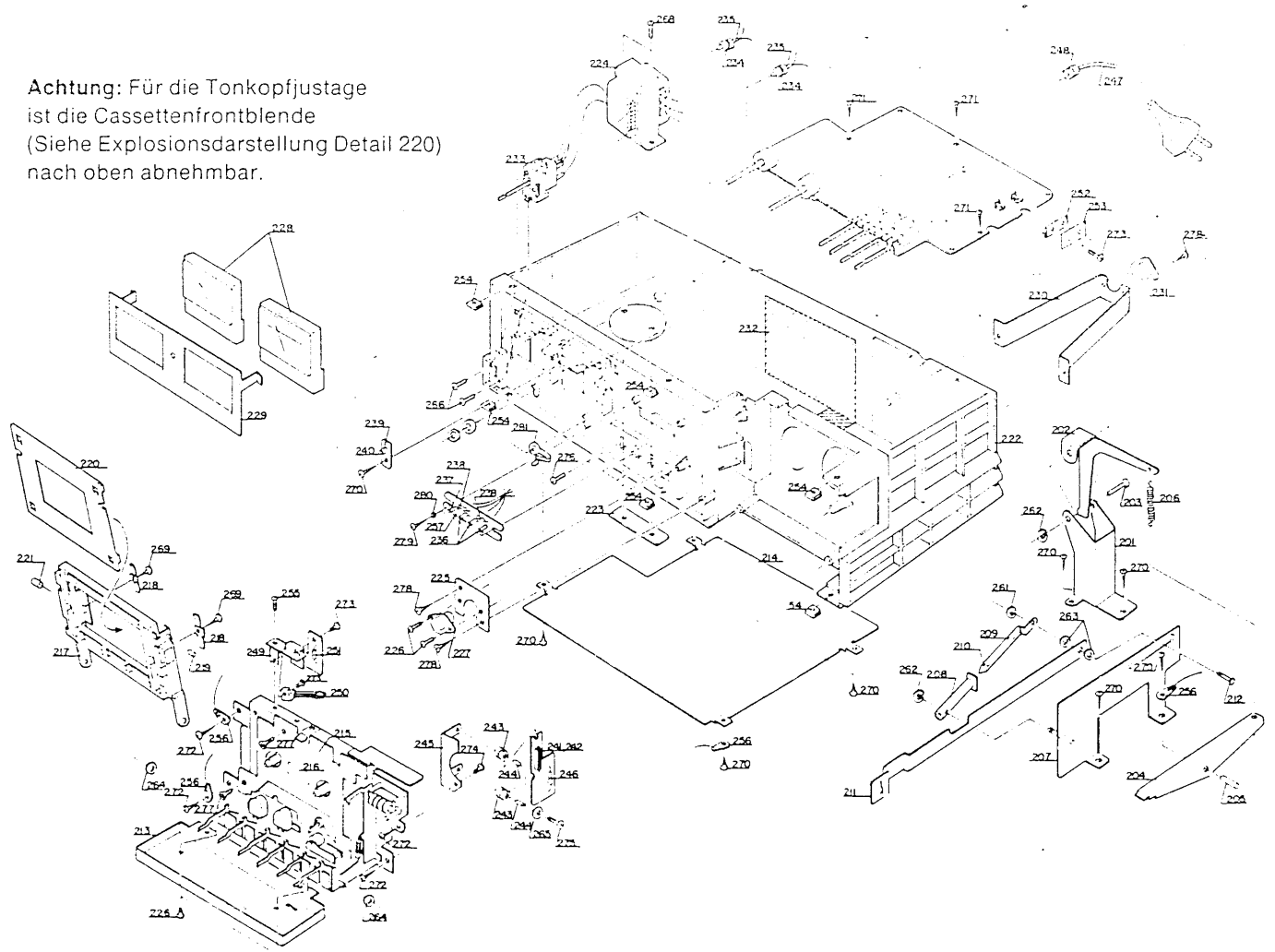
Bezeichnung

Best-Nr.

For Service Manuals  
**MAURITRON SERVICES**  
 8 Cherry Tree Road, Chinnor  
 Oxfordshire, OX9 4QY.  
 Tel (01844) 351694  
 Fax (01844) 352554  
 email:- sales@mauritron.co.uk



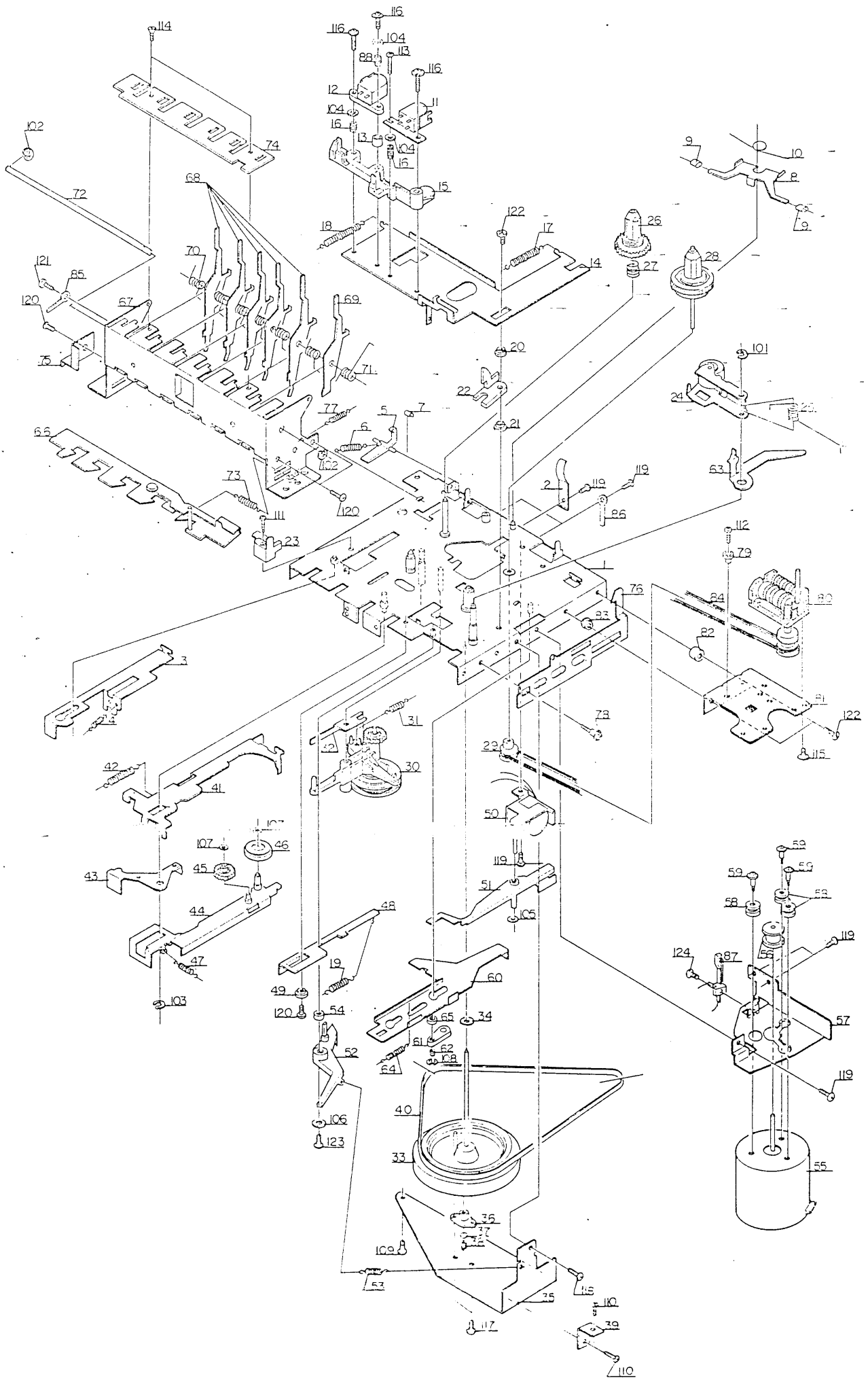
Achtung: Für die Tonkopfjustage  
 ist die Cassettenfrontblende  
 (Siehe Explosionsdarstellung Detail 220)  
 nach oben abnehmbar.



# Service-Anleitung Cassetten-Recorder »6011 C« Metal

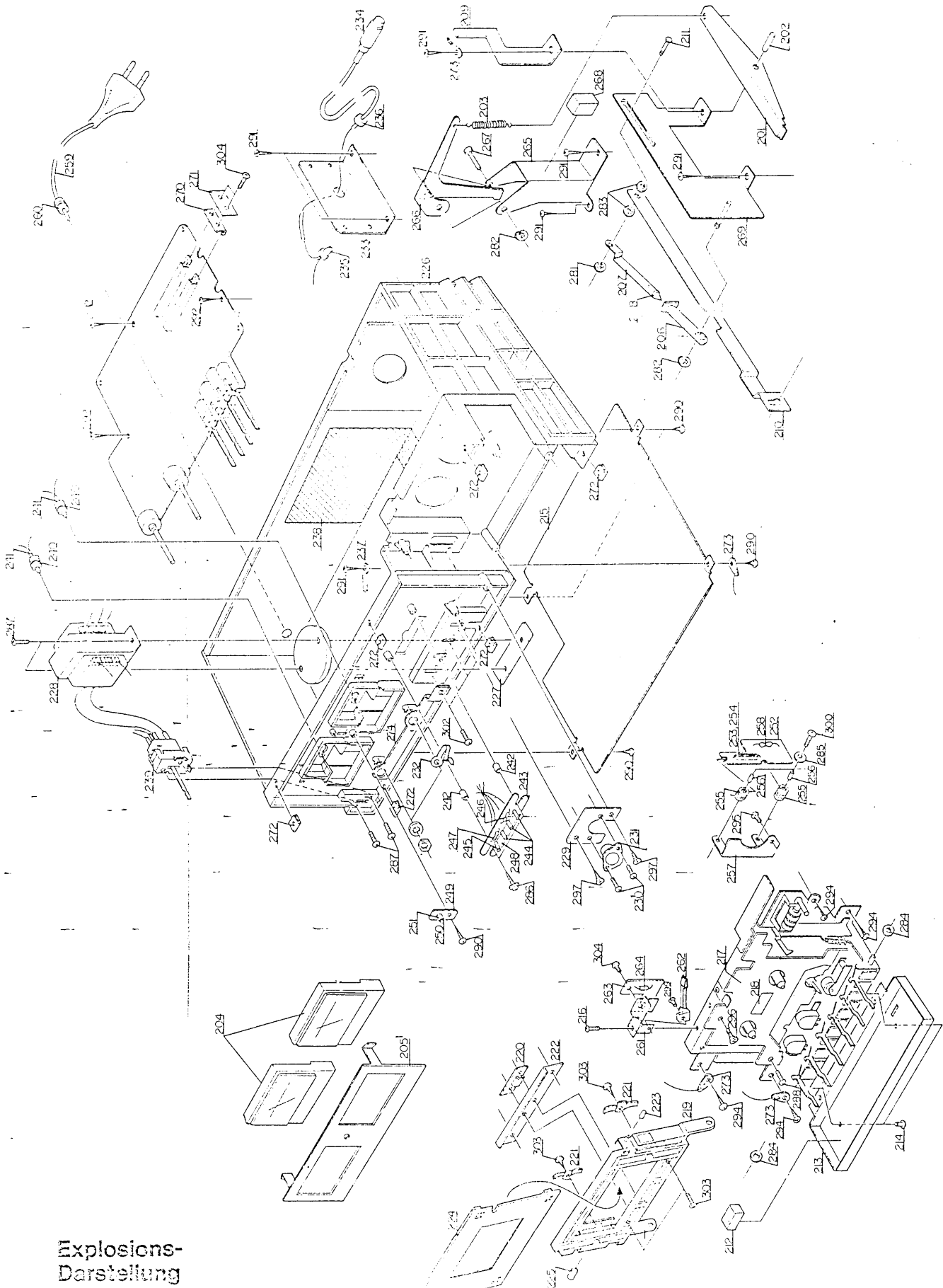
For Service Manuals  
MAURITRON SERVICES  
8 Cherry Tree Road, Chinnor  
Oxfordshire, OX9 4QY.  
Tel (01844) 351694  
Fax (01844) 352554  
email:- sales@mauritron.co.uk

# Explosions-Darstellung





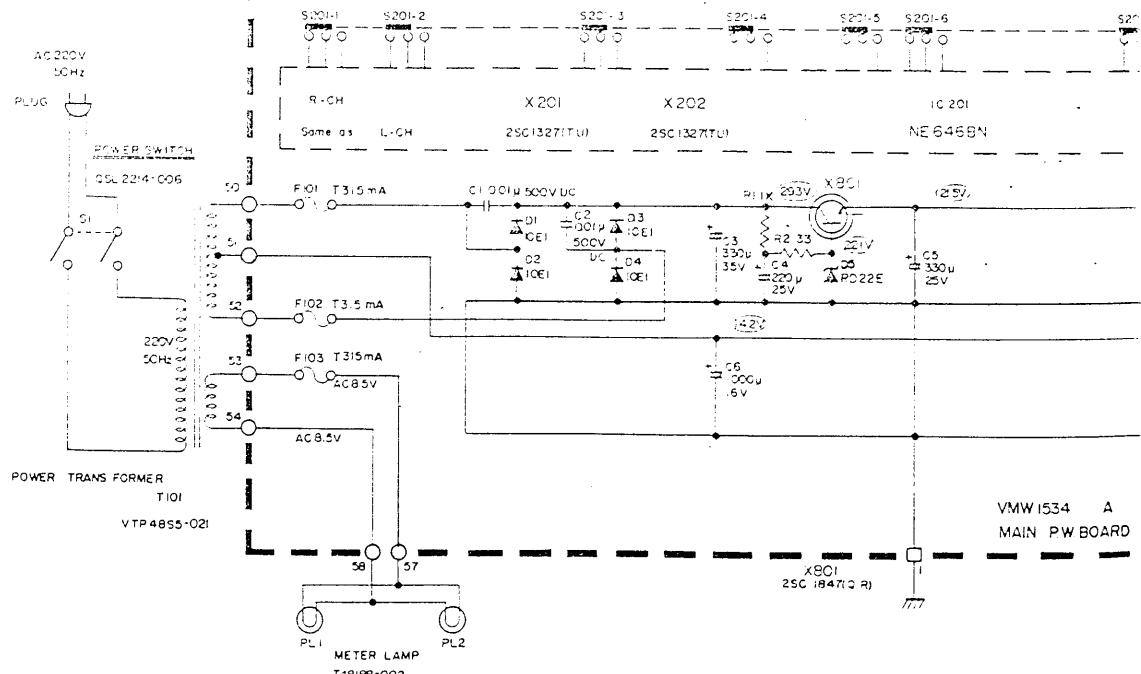
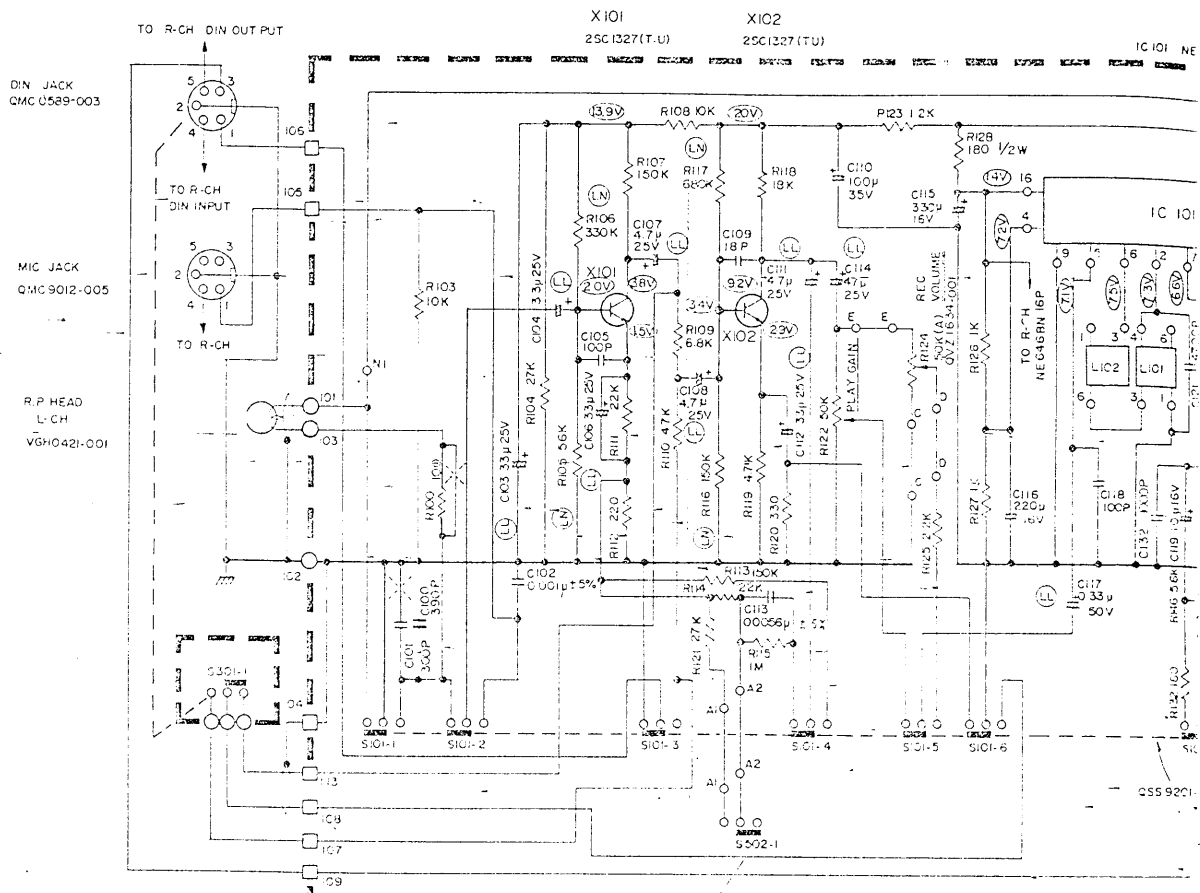
Best.-Nr.	Bezeichnung	Pos.	Best.-Nr.	Bezeichnung	Pos.
0812700-327	Reed-Schalter S.01	TDS.271 409-01253	0801100-301	Transistor 2 SC.1685	T 103/203/ 501,501/ 701/901
0800500-429	LED-Halter	VYH 4286-001 248			
0800600-3045	Leuchtdiode rot	TLR 102 244/250			
0800700-3045	Leuchtdiode grün	TLG 102 245	0801200-301	Transistor 2 SC 1317	T 902
0800800-3041	Si-Diode	MA 150 264	0801300-301	Transistor 2 SC 1847	T 801
0800900-302	IC NE 646 BN	IC 101/201	0801400-3042	Ge-Diode OA 90	
0801000-301	Transistor 2 SC 1327	T 101/201/ 102/202	0801500-3041	Si-Diode 10 EL-B	
			1235200-3044	Zenerdiode RD 22 E	



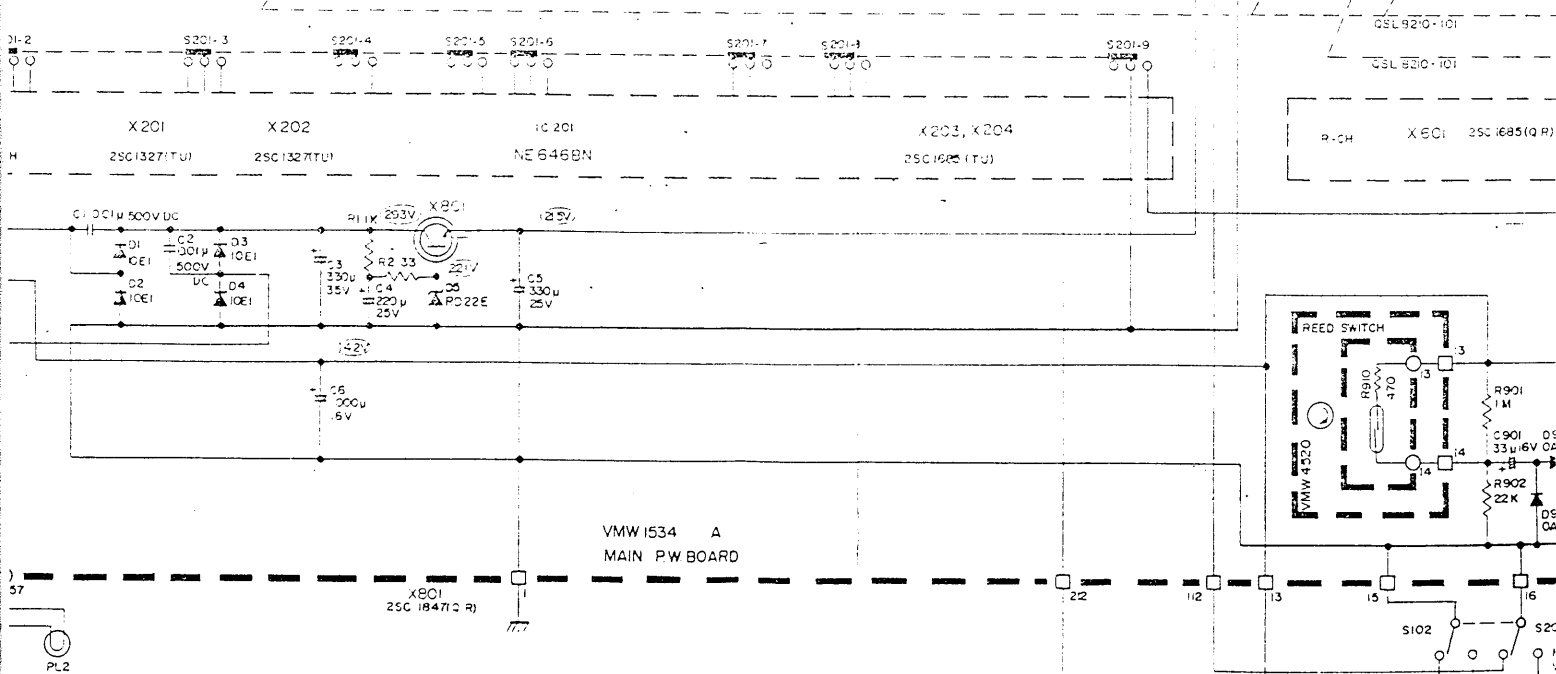
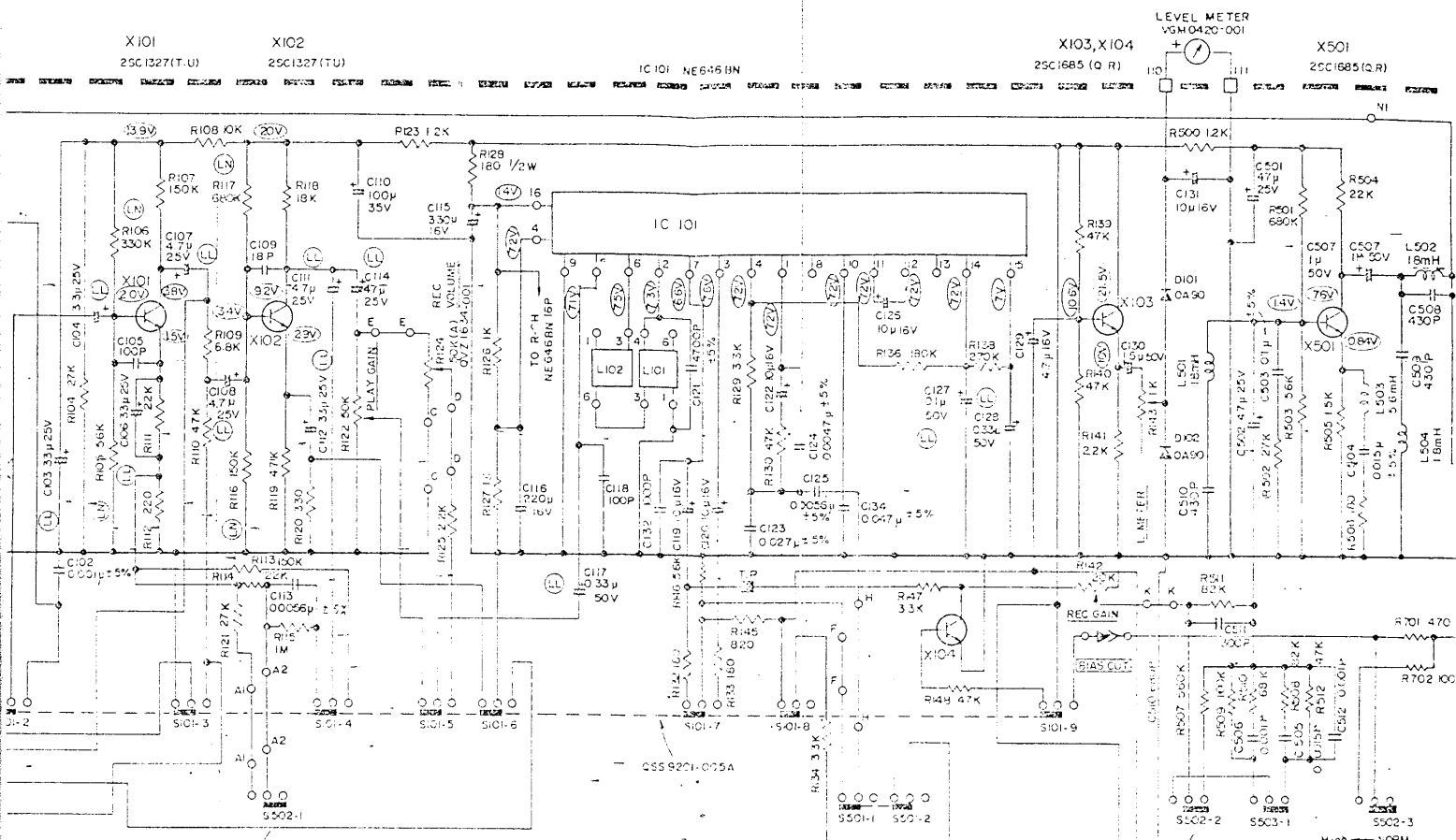
Explosions-Darstellung



# Schaltbild »6011 C«



- NOTES
- S101-1~9 20H-9 REC/PB SW AT "PB" MODE
  - S102 MUTING SW AT "MUTING CN" MODE
  - S202 MOTOR & MUTING SW AT "MOTOR OFF, MUTING CN" MODE
  - S501-1~2 60H-1 DOLBY SW AT "DOLBY ON" MODE
  - S502-1~3 602-1~3 NORMAL High SW AT "NORMAL" MODE
  - S503-1~3 603-1~3 CRO2 Metal SW AT "CRO2" MODE
  - S504-1 BEAT CUT SW
  - S301-1 40H-1 MIC JACK SW AT "DIN" MODE
  - S901 PAUSE SW AT "PAUSE OFF" MODE
  - S1 POWER SW "POWER OFF" MODE
- UN UN  
 ME ME  
 OX OX  
 1:2 1:2  
 PL PL  
 PO PO  
 ALL VO  
 AT RE  
 UNLESS  
 AND AL



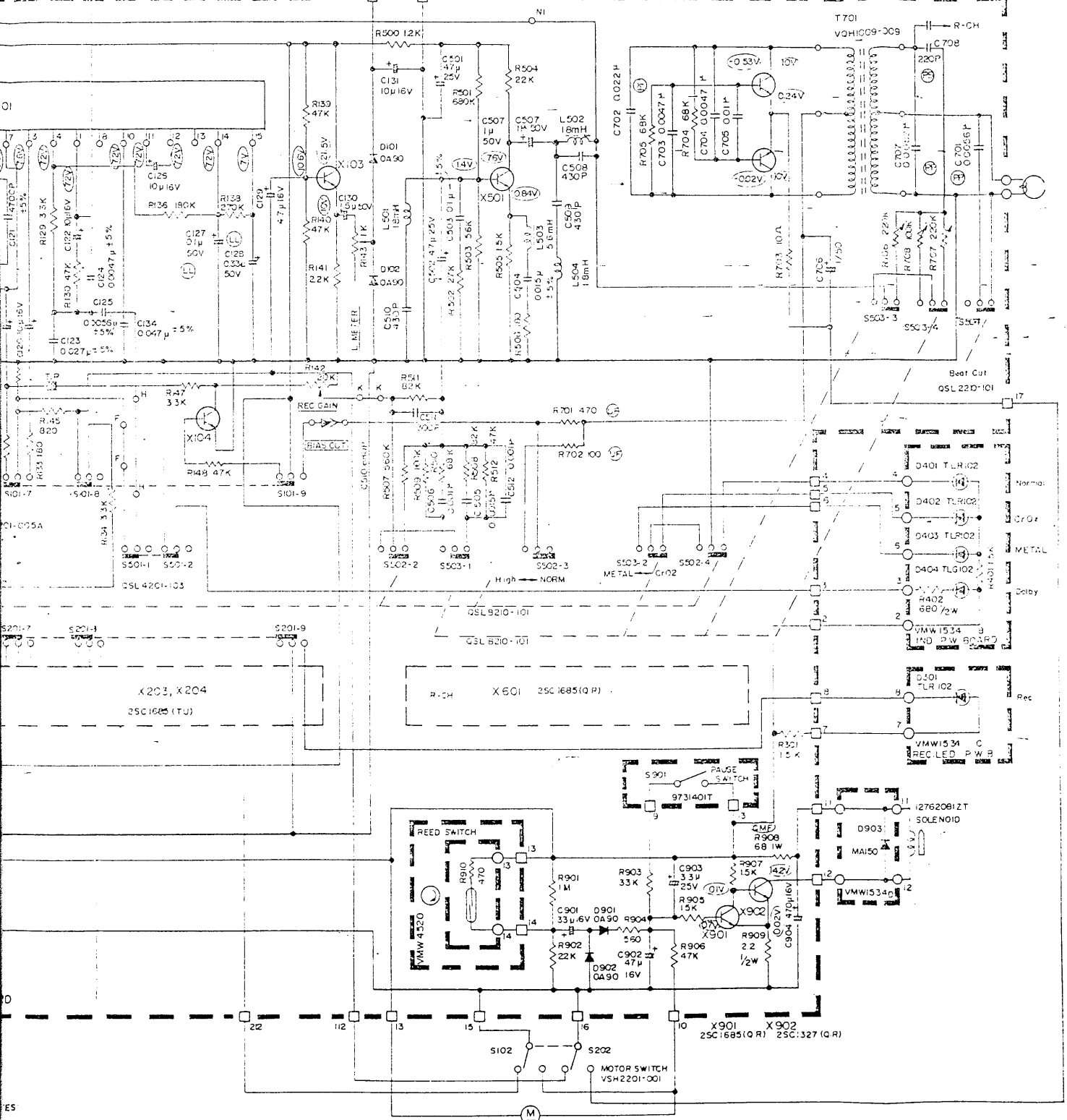
VMW 1534 A  
MAIN P.W. BOARD

- S101-1~9 20H-9 REC/PB SW AT "PB" MODE
- S102 MUTING SW AT "MUTING ON" MODE
- S202 MOTOR & MUTING SW AT "MOTOR OFF, MUTING ON" MODE
- S501-1~2 60H-1 DOLBY SW AT "DOLBY ON" MODE
- S502-1~3 60N-1~3 NORMAL SW AT "NORMAL" MODE
- S503-1~3 60G-1~3 CR2 METAL SW AT "CR2" MODE
- S504-1 BEAT CUT SW
- S301-1 40I-1 MIC JACK SW AT "ON" MODE
- S901 PAUSE SW AT "PAUSE OFF" MODE
- S1 POWER SW "POWER OFF" MODE

NOTES

- (UF) UNFLAMMABLE CARBON RESISTOR
  - (LN) LOW NOISE CARBON RESISTOR
  - (MF) METAL FILM RESISTOR
  - (OMF) OXIDIZED METAL FILM RESISTOR
  - (EL) 20% LOW LEAK CURRENT ELECTROLYTIC CAPACITOR
  - (PP) POLYPROPYLENE CAPACITOR
- ALL VOLTAGES ARE MEASURED BY VTVM WITHOUT INPUT SIGNAL.  
AT REC MODE AND TAPE SELECT SW "NORMAL" AND DOLBY SW "OFF"  
UNLESS OTHERWISE SPECIFIED ALL RESISTOR 1/4W 1% CARBON RESISTOR,  
AND ALL CAPACITORS ARE 50V FIXED CERAMIC CAPACITOR OR MYLAR CAPACITOR

MOTOR  
MM682HD



UNFLAMMABLE CARBON RESISTOR (⊗) LOW NOISE CARBON RESISTOR  
 METAL FILM RESISTOR  
 OXIDIZED METAL FILM RESISTOR  
 :20% LOW LEAK CURRENT ELECTROLYTIC CAPACITOR  
 POLYPROPYLENE CAPACITOR  
 VOLTAGES ARE MEASURED BY VTVM WITHOUT INPUT SIGNAL  
 REC MODE AND TAPE SELECT SW-NORMAL AND DOLBY SW-OFF  
 ES5 OTHERWISE SPECIFIED ALL RESISTOR 1/4W, 1.5% CARBON RESISTOR,  
 ALL CAPACITORS ARE 50V FIXED CERAMIC CAPACITOR OR MYLAR CAPACITOR

## Justier- und Prüfhinweis für »6011 C Metal«

### Allgemeines:

Vor jeder Überprüfung bzw. beim Abgleich oder Austausch von Tonköpfen sind die Köpfe, Bandführungen und das benötigte Werkzeug zu entmagnetisieren. Der Prüfling sollte auf einer geerdeten Abschirmplatte stehen und vor elektrischen und magnetischen Störfeldern (z. B. Trenntrafo) geschützt sein.

### Erforderliche Meßgeräte und Hilfsmittel

1. NF-Millivoltmeter Ri = 1 M Ohm
2. Tongenerator Ra = 600 Ohm, 20 Hz - 20 kHz
3. Entmagnetisierungs-Drossel
4. Oszilloskop
5. Meßkassette 10 kHz (Azimutheinstellung)
6. Bändzug-Meßkassette (Torque-Meßer) 0 - 100 gr/cm z. B. Phillips oder Sony

7. DIN-Leerteile Fe (T 308 S) Cr (C 401 R) und Scotch Metafine

### 1. Bandzug

Der Aufwickelzug wird bei eingelegter Bandzug-Meßkassette in Stellung »start« gemessen. Der Wert sollte dabei zwischen 40 - 70 gr/cm liegen. Bei Vor- und Rücklauf sollte der Bandzug größer als 70 gr/cm sein.

### 2. Azimut

Millivoltmeter oder Oszilloskop an DIN-Ausgangsbuchse anschließen. 10-kHz-Meßkassette für die Kopfjustage einlegen. Auf »start« gehen und mit der links vom A/W-Kopf befindlichen Justierschraube den Kopf auf maximale NF-Ausgangsspannung einfümmeln. Justierschraube mit Sicherungslack fixieren.

### 3. Wiedergabepegel

1-kHz-Testkassette einlegen. Bandsortenwahlschalter auf FeCr (Dolby NR ausgeschaltet). Mit VR 122/222 an der DIN-Ausgangsbuchse einen Pegel von 0,42 V einstellen.

### 4. VU-Meter einstellen

Gerät in Aufnahme position. Mit dem Ton-Generator ca. 250 mV/1 kHz über DIN-Buchse einspeisen. Aussteuerungsregler so einstellen, daß am DIN-Ausgang 0,42 V gemessen werden.

### 5. Aufnahme-/Wiedergabe-Frequenzgang

Mit dem Ton-Generator bei einem Pegel von 0 VU - 20 dB die Frequenzen 1 kHz, 100 Hz und 12,5 kHz über DIN-Buchse einspeisen und je eine Aufnahme machen. Bei der Wiedergabe dieser Auf-

nahme dient der 1-kHz-Wiedergabe-Pegel als Bezugswert. Der Pegel bei 100 Hz und 12,5 kHz darf dabei max. ± 3 dB abweichen. Eventuell notwendiger Nachgleich erfolgt bei:

FeCr-Band mit VR 706/806  
Chrom-Band mit VR 707/807  
Metal-Band mit VR 708/808  
Diese Messung sollte bei allen Bandsorten und für beide Kanäle durchgeführt werden.

6. Aufnahmepegel einstellen  
1-kHz-Signal 250 mV über DIN-Buchse einspeisen. Mit dem Aussteuerungsregler 420 mV an der DIN-Ausgangsbuchse einstellen. (Kontrollieren ob VU-Meter dabei auf 0 dB stehen.) Mit diesem Pegel bei FeCr eine Aufnahme machen. Bei der Wiedergabe dieser Aufnahme mit VR 142/242 VU-Meter auf 0 dB einstellen.

## Ersatzteilliste Recorderchassis »6011 C Metal« (Ident-Nr.07755)

Best.-Nr.	Bezeichnung	Pos.	Best.-Nr.	Bezeichnung	Pos.		
0593800-431	Cassettenfach	VJT 2018-001	219	0596700-429	Zahnrad Vor-/Rücklauf	120 00802 T	45
0593900-429	Cassettenfach-abdeckung	VJT 3029-001	224	0596800-418	Antriebswelle mit Schwungmasse	130 30904 ZT	33
0594000-416	Cassettenfach-andruckfeder	VKY 4150-001	221	0596900-429	Antriebsriemen	126 01202 T	40
0594100-416	Cassettenandruckfeder	9590102 T	2	0597000-418	Lager f. Antriebswelle	130 30902 T	35
0594200-417	Cassettenfach-haltenippel	TFH 294507-01	223	0597100-328	Antriebsmotor	MMI 6 B 2 HD	55
0594300-417	Cassettenfach-öffnungsrippel	VKH 3001-009	225	0597200-418	Motorpully	97 31202 MT	56
1235300-432	Cassettenfach-Rückwand	VJD 3220-001	217	0597300-327	Motorschalter	VSH 2201-001	262
0594500-429	Cassettenfach-dämpfungszylinder	V 44830-00 A	206	0597400-429	Motorbefestigung	588 0910 T	55
0594600-429	Cassettenfach-dämpfungskolben	TEP 316403-01	207	0597500-404	Schrauben für Motor	107 61302 T	59
0594700-429	O-Ring für Dämpfungskolben	TER 267508-02	208	0597600-327	Pausenschalter S901	973 1401 T	87
0594800-416	Feder für Cassettenfachöffnung	VKW 3002-002	203	0597700-332	Mikrofonbuchse DIN	QMC 9012-005	231
0594900-416	Kopfschlittenfeder rechts	126 00302 T	17	1233900-328	Magnet für Endabschaltung	130 72081 ZT	50
0595000-416	Kopfschlittenfeder links	126 00303 T	18	1234000-324	Netztransformator	VTP48S5-021K	228
0595100-429	Wickeltellerbremse	126 01901	8	0598100-327	Netzschalter	QSL 2214-006	239
0595200-416	Feder für Wickeltellerbremse	126 01902	10	0598200-331	Aussteuerungs-instrument	VGM 0420-001	204
0595300-429	Bremsgummi	119 91603 T	9	0598300-429	Lampenhalter	VYH 4313-001	240
1233500-429	Wickelteller links	130 70691 ZT	26	0598400-329	Instrumentenlampe	T 48188-002	241
1233600-429	Wickelteller rechts	130 70591 ZT	28	1234100-328	A/W-Kopf	VGH 0421-003	11
1233700-416	Feder für Wickelteller	129 10601 T	27	1234200-328	Löschkopf	VGH 0212-102	12
0595700-429	Bandanddruckrolle	120 00491 ZT	24	1234300-502	<b>Haupt-A/W-Platine</b>	VMW 1534-002A	
0595800-416	Feder für Bandanddruckrolle	126 00402 T	25	1234400-327	A/W-Schiebeschalter	QSS 9201-001	S 101/102
0595900-429	Aufnahmesperrhebel	910 0301 T	5	0598900-327	Dolby-Schalter	QSL 4210-103	S 501/601
0596000-427	Bandzählwerk 3-stlg.	VKC 5116-001 T	80	1234500-327	Bandsortenschalter	QSL 8210-101	S 502/602/503/603
0596100-429	Zählwerkriemen	831 1602 T	84	0599100-327	Beat-Cut-Schalter	QSL 2210-101	S 504
1233800-429	Antriebsrad für Zählwerkriemen	130 70501 T	29	0599200-323	Aussteuerungspoti	QVZ 1634-001	R 124/224
0596300-429	Rutschkupplung	120 20791 ZT	30	0125550-3231	Trimpoti 50 kOhm	QVP8AOB-054A	R 122/222
0596400-416	Feder für Rutschkupplung	120 00709 T	31	0599300-2321	Trimpoti 20 kOhm	QVP8AOB-024A	R 142/242
0596500-416	Feder für Masseverbindung	VKY 4153-001	232	0125850-3231	Trimpoti 1 kOhm	QVP8AOB-013A	R 143/243
0596600-429	Antriebsrad Vor-/Rücklauf	120 00804 T	46	0125150-3231	Trimpoti 22 kOhm	RVP 4AOB-224	R 706/806/707/807
				0387850-3231	Trimpoti 10 kOhm	RVP 4AOB-104	R 708/808
				1234600-325	Löschoszillator	VQH 1009-009	T 701
				0599600-325	Spule 18 mH	TAC 000320-01	L 502/602
				1234700-325	Spule 5,6 mH	VQP 0001-183	L 501/601
				0599900-325	Filter	VQZ 0004-001	L 102/202
				0800000-325	Filter	VQZ 0005-001	L 103/203
				1234800-325	Spule	TAC 000346-04	L 503/603
				1234900-502	<b>Automanzeige-platine</b>	VMW 1534-002C	
				1235000-502	<b>Anzeigeplatine (LED)</b>	VMW 1534-002B	
				1235100-502	<b>Reed-Schalterplatine</b>		
					<b>Endabschaltung</b>	VMW 4520-002	

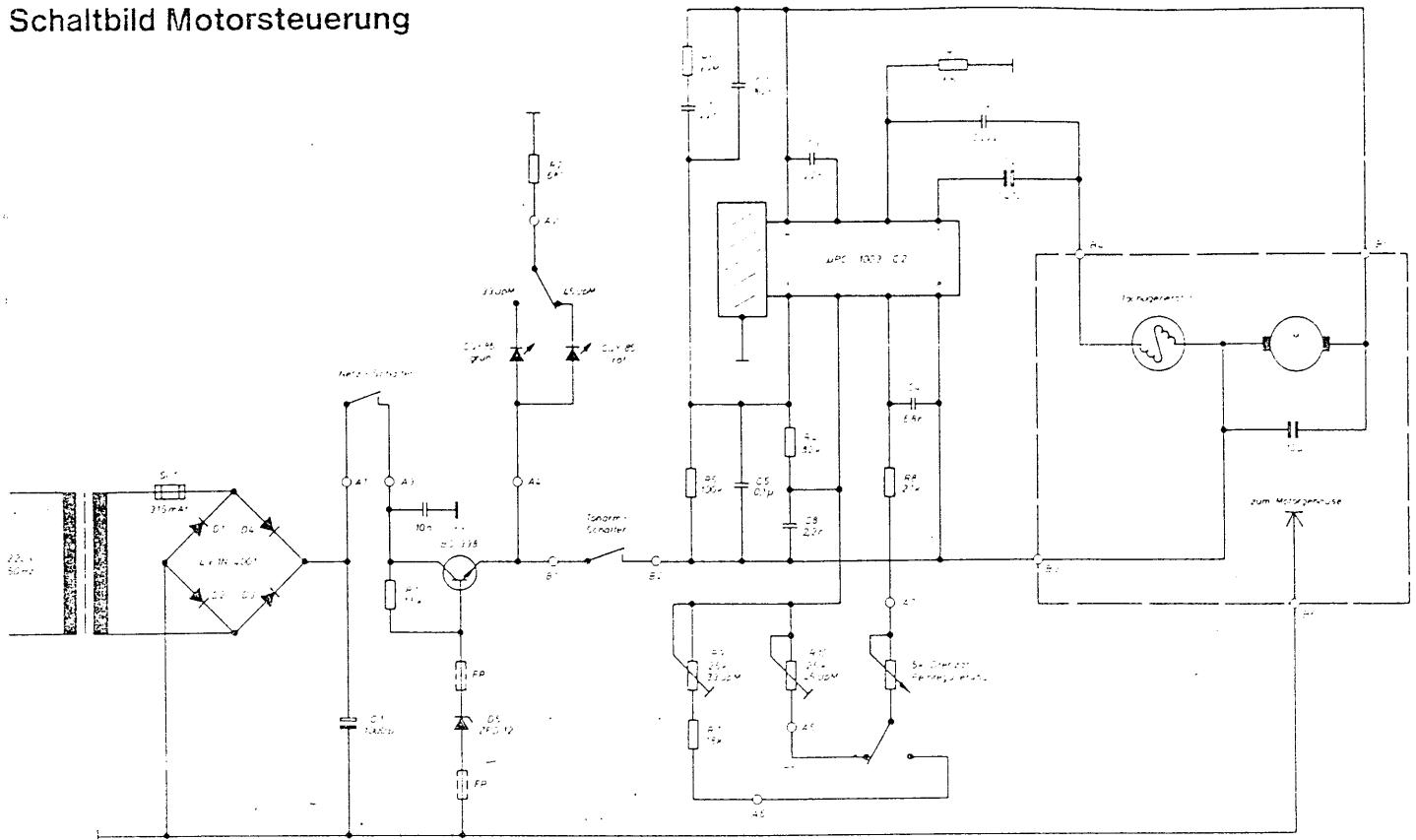
For Service Manuals  
MAURITRON SERVICES  
8 Cherry Tree Road, Chinnor  
Oxfordshire, OX9 4QY.  
Tel (01844) 351694  
Fax (01844) 352534  
email:- sales@mauritron.co.uk

**Serviceanleitung  
Plattenspieler  
»6010 P«**

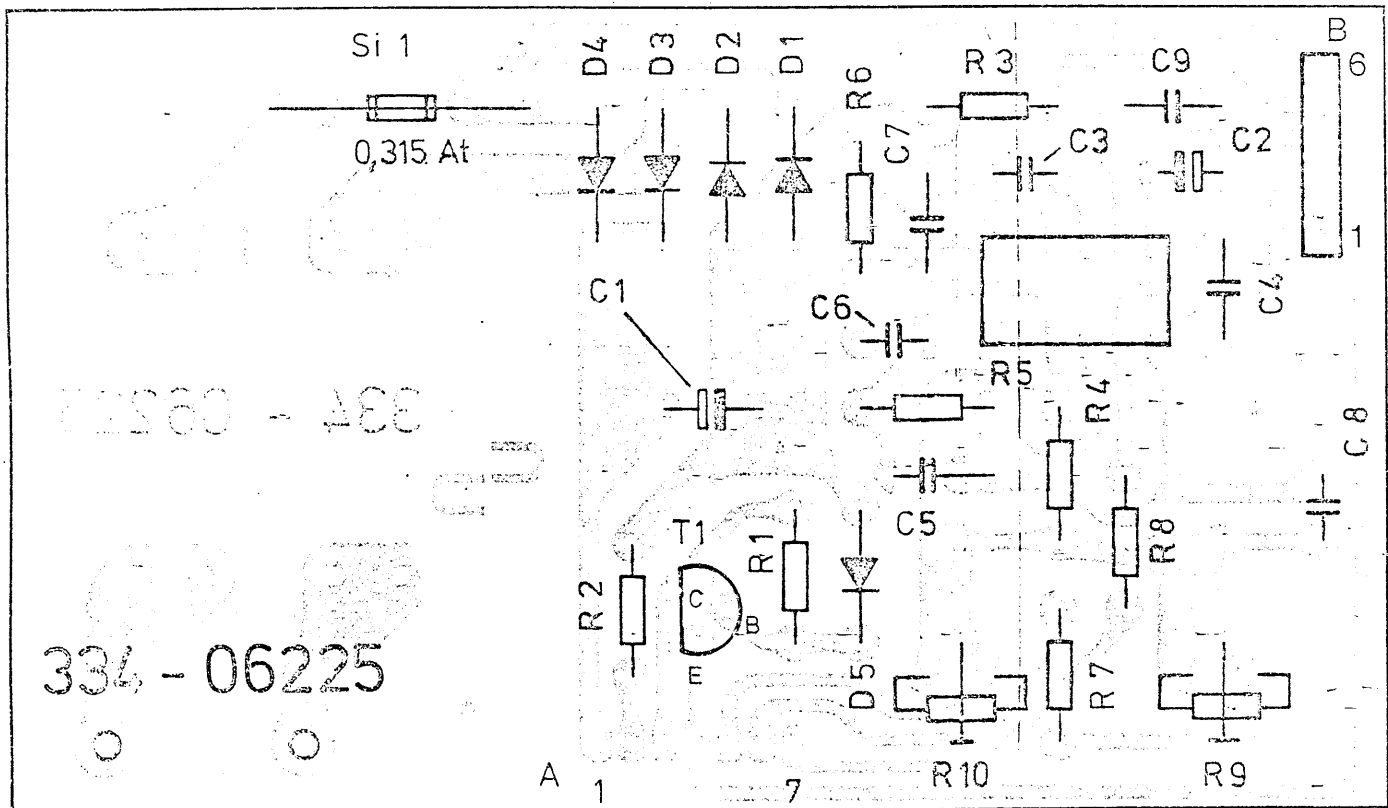
Pos.	Artikel-Nr.	Bezeichnung	Pos.	Artikel-Nr.	Bezeichnung
1.	A114779	Plattentellerzierscheibe P 203	54.	A112629	Scheibe
2.	A101371	Puck	55.	A100785	Sprengring
3.	D114719	Plattentellerauflage	56.	B114891	Schalt-Draht
4.	A115246	Schraube M 2x5	57.	A107678	Schraube B No 4x16
5.	A115165	Liftstütze	58.		
6.	B115163	Tonarmgewicht	59.	A114695	Scheibe
7.	C114866	Tonarm komplett	60.	A114695	Scheibe
8.	A115159	Systemhalter komplett	61.	A114698	Transportsicherung
9.	B114840	Plattenteller	62.	A114693	Transportsicherungsfeder
10.	A114752	Justierkappe			System M 75-65
11.	A115062	Feder			Abtastnadel N 75
12.	A113460	Sprengring			
13.	A114709	Liftspindel			
14.	C114646	Lagerabdeckung			
15.	A114813	Tonarmlager			
16.	A111913	Sprengring			
17.	A114731	Scheibe			
18.	A114804	Endabschaltung			
19.	B114680	Kupplung			
20.	A102110	Sprengring			
21.	A114773	Antriebsriemen			
22.	B114805	Kurvenrad			
23.	C114801	Montageplatte			
24.	A106206	Anschlußleiste			
25.	A106511	Schraube B. T. 4-24x13			
26.	A114717	Spielerachse			
27.	A112749	Sprengring			
28.	A100762	Sprengring			
29.	A115247	Kugel 7Ø			
30.	A101646	Montagescheibe Motor			
31.	A102181	Gummipuffer			
32.	A112379	Mutter			
33.	A114792	Scheibe			
34.	B114691	Schalerverbindung			
35.	A114699	Schalthebel			
36.	A114793	Scheibe			
37.	A112956	Sprengring			
38.	A106511	Schraube B. T. 4-24x13			
39.	A115042	Scheibe			
40.	A112745	Kugellagergehäuse			
41.	A112380	Schalt-schraube			
42.	B115155	Antriebsmotor			
43.	A114735	Schalterabdeckung			
44.	A115043	Sicherungsscheibe			
45.	A112956	Sprengring			
46.	B114681	Rückführungshebel			
47.	B114803	Schalt-schieber			
48.	A115060	Feder			
49.	A115061	Feder			
50.	B114689	Segment			
51.	A115248	Mutter M 5x0,5			
52.	A114706	Abstandscheibe			
53.	A115059	Feder			



# Schaltbild Motorsteuerung



## Leiterplatte (Ansicht Bestückungsseite)



Technische Änderungen vorbehalten  
Printed in West Germany

The right to make technical changes is reserved  
Printed in West Germany

Tous droits de modification réservés  
Printed in West Germany

Technische veranderingen voorbehouden  
Gedrukt in West-Duitsland

Soggetto a modifiche tecniche  
Printed in West Germany

